



Информационные ресурсы на сайте ФИПС



г. Москва, 123995, Г-59, ГСП-5,
Бережковская наб., д. 30-1,
**Федеральный Институт
Промышленной Собственности,**
отдел №32 ФИПС

<http://www1.fips.ru>

e-mail: otd32@rupto.ru

Алла Андреевна Коборова
Н.С.

*Отдел развития
информационных
ресурсов,
классификационных
систем и стандартов в
области
интеллектуальной
собственности*



Раздел «Информационные ресурсы» на сайте ФИПС

Информационные ресурсы



[Официальные публикации](#). В разделе публикуются официальные бюллетени Роспатента по объектам интеллектуальной собственности.

[Международные классификации](#). На портале представлены Международная Патентная Классификация (МПК); Международная Классификация Промышленных Образцов (МКПО) и Международная Классификация Товаров и Услуг (МКТУ).

[Информационно-поисковая система](#). В ИПС возможен поиск по изобретениям на русском и английском языках, полезным моделям, товарным знакам, общеизвестным товарным знакам, наименованиям мест происхождения товаров, промышленным образцам, программам для ЭВМ, базам данных, топологиям интегральных микросхем и классификаторам.

Обращаем ваше внимание, что для удобства пользователей для отображения информации об изобретениях используется "унифицированный шаблон патентных документов".

[Открытые реестры](#) представляют собой структурированный список документов по номеру регистрации или заявки по определенному объекту интеллектуальной собственности. Пользователям предоставляется доступ к информации о регистрациях с указанием правового статуса или состояния делопроизводства по заявкам. На портале представлены сведения об изобретениях, полезных моделях и промышленных образцах Российской Федерации, о товарных знаках и знаках обслуживания Российской Федерации, о наименованиях мест происхождения товаров Российской Федерации, об общеизвестных в Российской Федерации товарных знаках, о программах для ЭВМ, базах данных, топологиях интегральных микросхем, также доступны сведения по заявкам на выдачу патента Российской Федерации на изобретения, полезные модели и промышленные образцы, по заявкам на регистрацию товарных знаков, знаков обслуживания и наименований мест происхождения товаров (НМПТ) Российской Федерации.

В открытых реестрах предусмотрена [возможность просмотра](#) официальной публикации в формате PDF и поиск по номеру регистрации, индексам МПК и МКПО и дате публикации (для изобретений, полезных моделей, промышленных образцов и товарных знаков).



На главную

РОСПАТЕНТ

НОВОСТИ
О ФИПС

ПЛАТНЫЕ УСЛУГИ ФИПС

ПАТЕНТНО-ИНФОРМАЦИОННЫЕ ПРОДУКТЫ

ПОШЛИНЫ

МЕЖДУНАРОДНОЕ СОТРУДНИЧЕСТВО

СОТРУДНИЧЕСТВО С РЕГИОНАМИ РОССИИ

КОНФЕРЕНЦИИ, СЕМИНАРЫ

НАУЧНАЯ ДЕЯТЕЛЬНОСТЬ

ОТДЕЛЕНИЕ «ВСЕРОССИЙСКАЯ ПАТЕНТНО-ТЕХНИЧЕСКАЯ БИБЛИОТЕКА»

ОТДЕЛЕНИЕ «ПАЛАТА ПО ПАТЕНТНЫМ СПОРАМ»

ЭЛЕКТРОННОЕ ВЗАИМОДЕЙСТВИЕ С ЗАЯВИТЕЛЯМИ

ОФИЦИАЛЬНЫЕ ПУБЛИКАЦИИ

ИНФОРМАЦИОННЫЕ РЕСУРСЫ

Информационно - поисковая система

- Зарегистрироваться
- Оплатить
- Поиск
- **Базы данных**
- Поддержка
- Инструкция

Информационно-поисковая система



[С 09 января 2017 года изменяются условия доступа к платным базам данных.](#)

[О нечетком поиске в базах данных группы товарных знаков.](#)

Для поиска в БД просто нажмите на кнопку «Перейти к поиску», вход в ИПС осуществляется без ввода логина/пароля. По умолчанию доступен только [ограниченный набор баз данных](#). Для получения доступа ко всем БД необходимо [зарегистрироваться](#), произвести [оплату по карте](#) или банковским платежом. Вход в ИПС зарегистрированных и оплативших доступ в базы данных пользователей для получения доступа ко всем базам данных осуществляется путем нажатия [кнопки "Войти" левого меню ИПС](#).

Перейти к поиску

Больше не поддерживается база данных международных товарных знаков с указанием России (ROMARIN). Для поиска по базе ROMARIN нужно обращаться на сайт Всемирной организации интеллектуальной собственности WIPO по адресу <http://www.wipo.int/romarin/search.xhtml>.

- Информация о составе и наполнении баз данных представлена в разделе "[Базы данных](#)"
- Для получения доступа ко всем базам данных необходимо [зарегистрироваться](#)
- Доступ через интернет к базам данных можно [оплатить картой](#). Единицей оплаты считается один запрос. Один поиск (считается по нажатию кнопки «Поиск») в базах данных может быть равен одному или нескольким запросам. Один поиск во всех базах данных кроме баз данных по заявкам на регистрацию товарного знака РФ, знака обслуживания РФ и заявкам на регистрацию наименования места происхождения товара равняется одному запросу. Один поиск в базах данных по заявкам на регистрацию товарного знака РФ, знака обслуживания РФ и заявкам на регистрацию наименования места происхождения товара равняется пяти запросам
- Доступ через интернет к базам данных можно оплатить через банк. [Условия заключения договора](#)
- [Реквизиты ФИПС для оплаты услуг ФИПС, оказываемых на платной основе](#)
- Если у Вас возникли проблемы при работе с ИПС, обращайтесь к разделам "[Поддержка](#)" и "[Инструкция](#)" (PDF - 4 Mb)
- Платежные документы необходимо направлять только на адрес support@fips.ru

Бесплатный доступ (ограниченный набор баз данных) открыт к следующим базам данных по объектам интеллектуальной собственности, зарегистрированным в России:



Виды баз данных в ИПС

Базы данных



Публикация извещений на регулярной основе в базах данных по изобретениям осуществляется с 2005 г., по промышленным образцам – с 2005 г.

	Изобретения	ретроспектива
	RUPAT (RUPAT_NEW) - полнотекстовые БД Российских патентов на изобретения	1994 - 2017
	RUPAT_OLD - ретроспективная БД Российских патентных документов в факсимильном виде (В связи с автоматической обработкой патентных документов в цифровой формат точность поиска не гарантируется и в представленной библиографической информации возможны ошибки)	1924 - 1993
	RUPATABRU - реферативная БД Российских патентов на изобретения	1994 - 2017
	RUPATAP - формулы заявок на российские изобретения	- 2017
	RUPATABEN - реферативная БД Российских патентов на изобретения на английском языке	1994 - 2017
	IMPIN - полнотекстовая БД "Перспективные изобретения"	- 2015
	MPK - БД Международная патентная классификация	



Базы данных. Описание.

ИЗОБРЕТЕНИЯ (ПОЛНЫЕ ТЕКСТЫ) - RUPAT



Наименование БД:	RUPAT (<i>RUPAT_NEW</i> - документы 3 последних бюллетеней).
Ретроспектива:	1994 - 2017
Виды документов:	С
Периодичность пополнения:	Ежедневно
Страны:	RU
Язык:	Русский
Тематическая направленность:	Политематическая
Тип БД:	Полнотекстовая (включая графику) БД содержит полные тексты Российских патентов на изобретение (С) и (частично) заявок на изобретение (А), графическую информацию. Состав БД соответствует составу официальных бюллетеней за 1994-2017 годы.
Описание БД:	

[Состав полей БД и примеры документов](#)



Справочная система

На главную

РОСПАТЕНТ

НОВОСТИ
О ФИПС

ПЛАТНЫЕ УСЛУГИ ФИПС
ПАТЕНТНО-ИНФОРМАЦИОННЫЕ ПРОДУКТЫ
ПОШЛИНЫ
МЕЖДУНАРОДНОЕ СОТРУДНИЧЕСТВО
СОТРУДНИЧЕСТВО С РЕГИОНАМИ РОССИИ
КОНФЕРЕНЦИИ, СЕМИНАРЫ
НАУЧНАЯ ДЕЯТЕЛЬНОСТЬ
ОТДЕЛЕНИЕ «ВСЕРОССИЙСКАЯ ПАТЕНТНО-ТЕХНИЧЕСКАЯ БИБЛИОТЕКА»
ОТДЕЛЕНИЕ «ПАЛАТА ПО ПАТЕНТНЫМ СПОРАМ»
ЭЛЕКТРОННОЕ ВЗАИМОДЕЙСТВИЕ С ЗАЯВИТЕЛЯМИ

ОФИЦИАЛЬНЫЕ ПУБЛИКАЦИИ
ИНФОРМАЦИОННЫЕ РЕСУРСЫ

Информационно - поисковая система

- Зарегистрироваться
- Оплатить
- Поиск
- Базы данных
- Поддержка
- **Инструкция**

Информационно-поисковая система

[С 09 января 2017 года изменяются условия доступа к платным базам данных.](#)

[О нечетком поиске в базах данных группы товарных знаков.](#)

Для поиска в БД просто нажмите на кнопку «Перейти к поиску», вход в ИПС осуществляется без ввода логина/пароля. По умолчанию доступен только [ограниченный набор баз данных](#). Для получения доступа ко всем БД необходимо [зарегистрироваться](#), произвести [оплату по карте](#) или банковским платежом. Вход в ИПС зарегистрированных и оплативших доступ в базы данных пользователей для получения доступа ко всем базам данных осуществляется путем нажатия [кнопки "Войти" левого меню ИПС](#).

Перейти к поиску

Больше не поддерживается база данных международных товарных знаков с указанием России (ROMARIN). Для поиска по базе ROMARIN нужно обращаться на сайт Всемирной организации интеллектуальной собственности WIPO по адресу <http://www.wipo.int/romarin/search.xhtml>.

- Информация о составе и наполнении баз данных представлена в разделе "[Базы данных](#)"
- Для получения доступа ко всем базам данных необходимо [зарегистрироваться](#)
- Доступ через интернет к базам данных можно [оплатить картой](#). Единицей оплаты считается один запрос. Один поиск (считается по нажатию кнопки «Поиск») в базах данных может быть равен одному или нескольким запросам. Один поиск во всех базах данных кроме баз данных по заявкам на регистрацию товарного знака РФ, знака обслуживания РФ и заявкам на регистрацию наименования места происхождения товара равняется одному запросу. Один поиск в базах данных по заявкам на регистрацию товарного знака РФ, знака обслуживания РФ и заявкам на регистрацию наименования места происхождения товара равняется пяти запросам
- Доступ через интернет к базам данных можно оплатить через банк. [Условия заключения договора](#)
- [Реквизиты ФИПС для оплаты услуг ФИПС, оказываемых на платной основе](#)
- Если у Вас возникли проблемы при работе с ИПС, обращайтесь к разделам "[Поддержка](#)" и "[Инструкция](#)" (PDF - 4 Mb)
- Платежные документы необходимо направлять только на адрес support@fips.ru

Бесплатный доступ (ограниченный набор баз данных) открыт к следующим базам данных по объектам интеллектуальной собственности, зарегистрированным в России:

При выборе пункта меню «**Инструкция**» открывается полное руководство по поиску в ИПС ФИПС



Начало работы с ИПС ФИПС

На главную

РОСПАТЕНТ

НОВОСТИ
О ФИПС

ПЛАТНЫЕ УСЛУГИ ФИПС

ПАТЕНТНО-ИНФОРМАЦИОННЫЕ ПРОДУКТЫ

ПОШЛИНЫ

МЕЖДУНАРОДНОЕ СОТРУДНИЧЕСТВО

СОТРУДНИЧЕСТВО С РЕГИОНАМИ РОССИИ

КОНФЕРЕНЦИИ, СЕМИНАРЫ

НАУЧНАЯ ДЕЯТЕЛЬНОСТЬ

ОТДЕЛЕНИЕ «ВСЕРОССИЙСКАЯ ПАТЕНТНО-ТЕХНИЧЕСКАЯ БИБЛИОТЕКА»

ОТДЕЛЕНИЕ «ПАЛАТА ПО ПАТЕНТНЫМ СПОРАМ»

ЭЛЕКТРОННОЕ ВЗАИМОДЕЙСТВИЕ С ЗАЯВИТЕЛЯМИ

ОФИЦИАЛЬНЫЕ ПУБЛИКАЦИИ

ИНФОРМАЦИОННЫЕ РЕСУРСЫ

Информационно - поисковая система

- Зарегистрироваться
- Оплатить
- Поиск
- Базы данных
- Поддержка
- Инструкция

Информационно-поисковая система

[С 09 января 2017 года изменяются условия доступа к платным базам данных.](#)

[О нечетком поиске в базах данных группы товарных знаков.](#)

Для поиска в БД просто нажмите на кнопку «Перейти к поиску», вход в ИПС осуществляется без ввода логина/пароля. По умолчанию доступен только [ограниченный набор баз данных](#). Для получения доступа ко всем БД необходимо [зарегистрироваться](#), произвести [оплату по карте](#) или банковским платежом. Вход в ИПС зарегистрированных и оплативших доступ в базы данных пользователей для получения доступа ко всем базам данных осуществляется путем нажатия [кнопки "Войти" левого меню ИПС](#).

Перейти к поиску

Больше не поддерживается база данных международных товарных знаков с указанием России (ROMARIN). Для поиска по базе ROMARIN нужно обращаться на сайт Всемирной организации интеллектуальной собственности WIPO по адресу <http://www.wipo.int/romarin/search.xhtml>.

- Информация о составе и наполнении баз данных представлена в разделе "[Базы данных](#)"
- Для получения доступа ко всем базам данных необходимо [зарегистрироваться](#)
- Доступ через интернет к базам данных можно [оплатить картой](#). Единицей оплаты считается один запрос. Один поиск (считается по нажатию кнопки «Поиск») в базах данных может быть равен одному или нескольким запросам. Один поиск во всех базах данных кроме баз данных по заявкам на регистрацию товарного знака РФ, знака обслуживания РФ и заявкам на регистрацию наименования места происхождения товара равняется одному запросу. Один поиск в базах данных по заявкам на регистрацию товарного знака РФ, знака обслуживания РФ и заявкам на регистрацию наименования места происхождения товара равняется пяти запросам
- Доступ через интернет к базам данных можно оплатить через банк. [Условия заключения договора](#)
- [Реквизиты ФИПС для оплаты услуг ФИПС, оказываемых на платной основе](#)
- Если у Вас возникли проблемы при работе с ИПС, обращайтесь к разделам "[Поддержка](#)" и "[Инструкция](#)" (PDF - 4 Mb)
- Платежные документы необходимо направлять только на адрес support@fips.ru

Бесплатный доступ (ограниченный набор баз данных) открыт к следующим базам данных по объектам интеллектуальной собственности, зарегистрированным в России:

Выбрать [«Перейти к поиску»](#)



Доступ к базам данных в ИПС.

БЕСПЛАТНЫЕ БД

- Перспективные изобретения (полнотекст.)
- Изобретения на русск. и англ. языках (реферат.)
- Полезные модели (реферат.)
- Изобретения, ПМ, ПО и ТЗ за последний месяц (полнотекст.)
- Заявки на изобретения
- Международная классификации (изобретения, ПО, ТЗ)
- Программы для ЭВМ, зарегистрированные БД и ТИМС

ПЛАТНЫЕ БД

- Изобретения_(полнотекст. С 1994г. по н.вр.)
- Изобретения (полнотекст. с 1924 по 1993 гг)
- Полезные модели (полнотекст.)
- Товарные знаки, заявки на ТЗ, наименования мест происхождения товаров, заявки на НМПТ, общеизвестные товарные знаки
- Промышленные образцы



Вход в ИПС. Выбор бесплатных БД

На главную

<< НА САЙТ

ИНФОРМАЦИОННО-ПОИСКОВАЯ СИСТЕМА

Выбор БД для поиска

Поиск

Найденные документы

Документ

Настройки

Инструкция

Войти

Информационно-поисковая система

Выбор БД для поиска

Для выбора базы данных щелкнуть в квадратике слева от ее названия (поставить галочку). Для отмены выбора убрать галочку из квадратика.

<input checked="" type="checkbox"/>	?	Рефераты российских изобретений
<input checked="" type="checkbox"/>	?	Заявки на российские изобретения
<input checked="" type="checkbox"/>	?	Полные тексты российских изобретений из трех последних бюллетеней
<input checked="" type="checkbox"/>	?	Формулы российских полезных моделей
<input type="checkbox"/>	?	Формулы российских полезных моделей из трех последних бюллетеней
<input type="checkbox"/>	?	Перспективные российские изобретения

- 1. Выбрать БД (одну или несколько)**
- 2. Нажать на «Поиск» в основном меню слева.**



Доступ ко всем базам данных

Вход в ИПС зарегистрированных и оплативших доступ в базы данных пользователей для получения доступа ко всем базам данных осуществляется путем нажатия кнопки "Войти" левого меню ИПС.

На главную

<< НА САЙТ

ИНФОРМАЦИОННО-ПОИСКОВАЯ СИСТЕМА

Выбор БД для поиска

Поиск

Найденные документы

Документ

Настройки

Инструкция

Войти

Информационно-поисковая система

Выбор БД для поиска

- Патентные документы РФ (рус.)
- Патентные документы РФ (анг.)
- Международная патентная классификация
- Российские товарные знаки
- Международная классификация товаров и услуг
- Российские промышленные образцы
- Международная классификация промышленных образцов
- Программы для ЭВМ, БД и ТИМС



Настройки поисковых полей

На главную

<< НА САЙТ

ИНФОРМАЦИОННО-ПОИСКОВАЯ СИСТЕМА

Выбор БД для поиска

Поиск

Найденные документы

Документ

Настройки

Инструкция

Войти

Информационно-поисковая система

Настройки

Поля для поиска:

Поиск	Поле	
<input checked="" type="checkbox"/>	<input checked="" type="checkbox"/>	(54) Название
<input checked="" type="checkbox"/>	<input checked="" type="checkbox"/>	(11) Номер документа
<input checked="" type="checkbox"/>	<input checked="" type="checkbox"/>	(45) Опубликовано
<input checked="" type="checkbox"/>	<input checked="" type="checkbox"/>	(51) МПК
<input checked="" type="checkbox"/>	<input checked="" type="checkbox"/>	(71) Заявитель(и)
<input checked="" type="checkbox"/>	<input checked="" type="checkbox"/>	(72) Автор(ы)
<input checked="" type="checkbox"/>	<input checked="" type="checkbox"/>	(73) Патентообладатель(и)
<input checked="" type="checkbox"/>	<input checked="" type="checkbox"/>	(43) Дата публикации заявки
<input checked="" type="checkbox"/>	<input checked="" type="checkbox"/>	(74) Патентный поверенный
<input checked="" type="checkbox"/>	<input checked="" type="checkbox"/>	(85) Дата перевода заявки РСТ на национальную фазу
<input checked="" type="checkbox"/>	<input checked="" type="checkbox"/>	(86) Дата заявки РСТ
<input checked="" type="checkbox"/>	<input checked="" type="checkbox"/>	(87) Номер документа РСТ
<input checked="" type="checkbox"/>	<input checked="" type="checkbox"/>	(98) Адрес для переписки
<input checked="" type="checkbox"/>	<input checked="" type="checkbox"/>	(56) Список документов, цитированных в отчете о поиске
<input checked="" type="checkbox"/>	<input checked="" type="checkbox"/>	(13) Код вида документа
<input checked="" type="checkbox"/>	<input checked="" type="checkbox"/>	Дата публикации извещения
<input checked="" type="checkbox"/>	<input checked="" type="checkbox"/>	(21) Регистрационный номер заявки
<input checked="" type="checkbox"/>	<input checked="" type="checkbox"/>	(22) Дата подачи заявки
<input checked="" type="checkbox"/>	<input checked="" type="checkbox"/>	(31) Конвенционный приоритет
<input checked="" type="checkbox"/>	<input checked="" type="checkbox"/>	(32) Дата подачи конвенционной заявки
<input checked="" type="checkbox"/>	<input checked="" type="checkbox"/>	(33) Страна приоритета
<input checked="" type="checkbox"/>	<input checked="" type="checkbox"/>	Реферат
<input checked="" type="checkbox"/>	<input checked="" type="checkbox"/>	Формула
<input checked="" type="checkbox"/>	<input checked="" type="checkbox"/>	Описание
<input checked="" type="checkbox"/>	<input checked="" type="checkbox"/>	Статус документа
<input checked="" type="checkbox"/>	<input checked="" type="checkbox"/>	Обязательство заключить договор об отчуждении патента на основании п.1 ст.1366 ч.4 ГК РФ

Сохранить



Особенности поиска по полям

- Патентные документы **разных объектов** промышленной собственности имеют **разное количество** публикуемых полей с библиографической информацией.
- Группы документов ИПС с **совпадающим набором** библиографических полей:
 - Изобретения, ПМ, заявки на изобретения
 - Товарные знаки и знаки обслуживания, общеизвестные ТЗ, наименования мест происхождения товара, заявки на выдачу свидетельств на ТЗ, заявки на выдачу свидетельств на НМПТ
 - Промышленные образцы



Особенности поиска по полям

Поля наиболее часто используемые при поиске:

Основная область запроса

Номер документа

Название

Классификационный индекс (МПК, МКТУ, МКПО)

Заявитель

Автор

Патентообладатель

Дата публикации

Номер заявки



Поисковые поля по изобретениям и полезным моделям

Поле «**Основная область запроса**» позволяет проводить поиски **по терминам** во всех текстовых полях **одновременно**: **Названии, Реферате, Полном тексте** документа (если он есть).
Наличие «ситуационной подсказки» - HELP.

Информационно-поисковая система

Поиск

Основная область запроса: ?

Поиск

(54) Название ?

(11) Номер документа ?

(45) Опубликовано ?

(51) МПК ?

(71) Заявитель(и) ?

(72) Автор(ы) ?

(73) Патентообладатель(и) ? Новиков "Новиков Евгений Петрович" OR "Новиков Е П"

(43) Дата публикации заявки ?

(87) Номер документа РСТ ?

(98) Адрес для переписки ?

(56) Список документов, цитированных в отчете о поиске ?

(13) Код вида документа ?

Дата публикации извещения ?

(21) Регистрационный номер заявки ?

(22) Дата подачи заявки ?

(31) Конвенционный приоритет ?

(32) Дата подачи конвенционной заявки ?



Особенности поиска по полям. Поле «Заявитель».

Используемые операторы: **AND, OR, NOT, *, " "**.

Примеры запросов:

Открытое акционерное общество "ГАЗ"

ГАЗ

Акционерное газ

Газ*

Иванов

"Михайлов Александр Петрович" **OR** "Михайлов А П"



Формат записи дат, номеров и классов МПК

Поиск по номеру документа

В поле «**Номер документа**» ввести номер: 2390774, если несколько номеров, то через «**OR**» : 2390774 OR 2390775 OR 2390776

Поиск по дате

В поля «**Опубликовано**» или «**Дата публикации заявки**» ввести дату в последовательности: **год, месяц, число**, разделенные точками (без пробелов): 2000.04.20, >2004.07.20, 2011*

Диапазон номеров, дат публикации: 2206789 - 2206800,
2000.01.01- 31.12.2000,

Поиск по классу Международной Патентной Классификации:

В поле «**МПК**» ввести лат. буквами (заглавными или прописными) индекс МПК без пробелов между буквами и цифрами. При поиске по неполному индексу МПК оператор усечения "*" можно не указывать:

b24b3/00 b24b3/06

A61K31* b24b3/00 **or** b24b3/06

b24b3 **not** b24b3/06



Операторы ИПС

- Логические операторы: **AND, NOT, OR**
- Операторы контекстной близости **WITHIN, ADJ**
- Операторы подстановок: **«*», «@», «#»**
- Арифметические операторы:
Больше (>), Меньше (<), знак интервала (-), Скобки ();
*При поиске значения, равного заданному, **знак равенства***
*перед значением **не ставится***
- Оператор точного поиска (кавычки) **" "**



Операторы ИПС. Примеры.

AND NOT WITHIN ADJ OR

- (фотоаппарат **OR** фотокамера)
- дизельный **AND** двигатель
- двигатель **AND** (дизельный **OR** карбюраторный)
- двигатель **NOT** карбюраторный
- тактовый **AND** (дизельный двигатель **WITHIN** 2)
- тактовый **AND** (дизельный двигатель **ADJ** 2)
- "дизельный двигатель"
- теплоэлектрогенератор **AND** (камера сгорания **ADJ** 1)



Оператор WITHIN.
Слова рядом в разной последовательности.

Запрос: **велосипед складной WITHIN 0**

Текст: **велосипед складной** или
складной велосипед

Запрос: **велосипед складной WITHIN 1**

Текст: **велосипед двухколёсный складной**
или **складной двухколёсный велосипед**



Оператор ADJ. Слова рядом в заданной последовательности.

Запрос: **лечение грыжа ADJ 0**

Текст: **лечение грыжи**

Запрос: **лечение грыжа ADJ 1**

Текст: **лечение паховой грыжи** или
лечение пупочной грыжи и т.д.

Запрос: **лечение грыжа ADJ 2**

Текст: **лечение прямых паховых грыж**



Составление сложного запроса

*Импульсный
сверхширокополосный датчик
дистанционного мониторинга
дыхания и сердцебиения*

Запрос:

(импульс* датчик **WITHIN 1**) **AND**
(дыхание **AND** сердце*)



Найденный документ

Патент

№ 2 392 852

(12) ОПИСАНИЕ ИЗОБРЕТЕНИЯ К ПАТЕНТУ

Статус: не действует (последнее изменение статуса: 27.02.2014)
Пошлина: учтена за 3 год с 20.02.2010 по 19.02.2011

(21)(22) Заявка: [2008105888/14](#), 19.02.2008

(24) Дата начала отсчета срока действия патента:
19.02.2008

(43) Дата публикации заявки: 27.08.2009 Бюл. № 24

(45) Опубликовано: [27.06.2010](#) Бюл. № 18

(56) Список документов, цитированных в отчете о поиске: US 4958638 A, 25.09.1990. US 6587072 B1, 01.07.2003. US 2005/0073424 A1, 07.04.2005. US 4085740 A, 25.04.1978. US 5220922 A, 22.06.1993. RU 2258455 C2, 20.08.2005. RU 2258942 C1, 20.08.2005.

Адрес для переписки:

123458, Москва, ул. Твардовского 18-2,
кв.162, Н.И.Колобанову

(72) Автор(ы):

Павлов Сергей Николаевич (RU),
Самков Сергей Витальевич (RU),
Солодов Евгений Владимирович (RU)

(73) Патентообладатель(и):

Закрытое акционерное общество
"НаноПульс" (RU),
Терье Хауан (NO)

(54) **ИМПУЛЬСНЫЙ СВЕРХШИРОКОПОЛОСНЫЙ ДАТЧИК ДИСТАНЦИОННОГО МОНИТОРИНГА ДЫХАНИЯ И СЕРДЦЕБИЕНИЯ**

(57) Реферат:

Изобретение относится к медицинским диагностическим приборам для исследования физиологических функций живых организмов, в частности к радиолокационным сверхширокополосным средствам диагностики параметров **дыхания** и **сердцебиения** пациентов. Датчик содержит приемно-передающую антенну, соединенную с управляемым антенным переключателем, тракт формирования СВЧ-сигнала, включающий последовательно соединенные генератор СВЧ-сигнала, фильтр высокой частоты и буферный усилитель; управляемый электронный ключ формирования зондирующего и опорного сигналов; тракт зондирующего сигнала, включающий последовательно соединенные фильтр высокой частоты и усилитель мощности, выход которого соединен с входом антенного переключателя, а вход фильтра высокой частоты соединен с первым выходом электронного ключа; приемник отраженного сигнала, включающий малошумящий



Составление сложного запроса

*Способ защитной олеофобной
обработки тонкоплёночных
электропроводящих оптических
покрытий на стекле*

Запрос:

(олеофоб* обработка **ADJ 2**) стекло



Найденный документ

Патент
№ 2 622 281

(12) ОПИСАНИЕ ИЗОБРЕТЕНИЯ К ПАТЕНТУ

Статус: нет данных

(21)(22) Заявка: [2016102924](#), 29.01.2016

(24) Дата начала отсчета срока действия патента:
29.01.2016

Приоритет(ы):

(22) Дата подачи заявки: 29.01.2016

(45) Опубликовано: [13.06.2017](#) Бюл. № 17

(56) Список документов, цитированных в отчете о поиске: RU 2498954 C2, 20.11.2013. RU 2424202 C2, 20.07.2011. RU 2407713 C2, 27.12.2010. WO 1998058885 A1, 30.12.1998. WO 2014185420 A1, 20.11.2014. WO 2009157970 A1, 30.12.2009.

Адрес для переписки:

140125, Московская обл., Раменский р-н, д.
Жуково, ул. Стекольная, 1, ООО
"Пилкнотон Гласс", ОНПР Берит Д.Д.

(72) Автор(ы):

Берит Дмитрий Дмитриевич (RU),
Пономаренко Валерий Олегович (RU),
Писарев Александр Александрович (RU)

(73) Патентообладатель(и):

Общество с ограниченной ответственностью
"Пилкнотон Гласс" (RU)

(54) СПОСОБ ЗАЩИТНОЙ **ОЛЕОФОБНОЙ ОБРАБОТКИ** ТОНКОПЛЕНОЧНЫХ ЭЛЕКТРОПРОВОДЯЩИХ ОПТИЧЕСКИХ ПОКРЫТИЙ НА **СТЕКЛЕ**

(57) Реферат:

Изобретение относится к способам защитной обработки тонкопленочных электропроводящих оптических покрытий. Технический результат – повышение защитных свойств тонкопленочных электропроводящих оптических покрытий на **стекле**. Тонкопленочный слой наносят методом физического осаждения из плазмы магнетронного разряда смешанной атмосферы рабочих газов непосредственно на поверхность стороны **стекла** с покрытием. В качестве материала слоя используют барьерный для диффузии кислорода оксинитрид легированного металла, содержащий комбинацию из, по меньшей мере, двух элементов, выбранный из группы, состоящей из Ti, Si, Zn, Sn, In, Zr, Al, Cr, Nb, Mo, Hf, Ta и W. Смешанная атмосфера рабочих газов включает распылительную составляющую – аргон, реакционную составляющую – кислород и стабилизирующую составляющую – азот. Давление смеси рабочих газов



Нормализация терминов. Словоформы (число, род, падеж).

Блоков – словоформа родит. падежа мн.числа термина «**блок**»

Машину, машиной – **машина**

Двигателем, двигателю – **двигатель**



Операторы подстановок

*	маскирование множества СИМВОЛОВ
@	один буквенный СИМВОЛ
#	один цифровой СИМВОЛ
[]	может включать один из перечня СИМВОЛОВ (цифр) в скобках

- тепло*, *защитные очки
- с@бака
- #600
- А[1-3]
- [a-z], [az]



Товарные знаки. Особенности поиска.

При поиске товарных знаков ищут знаки, **совпадающие** по написанию с заданным или **похожие** на него по написанию.

При этом по умолчанию используется **«Нечёткий поиск»**

Информационно-поисковая система

Поиск

Нечёткий поиск Уровень соответствия

Основная область запроса: ?

Название	?	<input type="text"/>
(111) Номер регистрации	?	<input type="text"/>
Дата подачи заявки	?	<input type="text"/>
Номер заявки	?	<input type="text"/>
Дата публикации	?	<input type="text"/>
Правообладатель	?	<input type="text"/>
Классы МКТУ и перечень товаров и/или услуг	?	<input type="text"/>
Дата регистрации	?	<input type="text"/>
Дата истечения срока действия регистрации	?	<input type="text"/>
Номер первой заявки	?	<input type="text"/>
Дата подачи первой заявки	?	<input type="text"/>



Товарные знаки. Особенности поиска.

- Поиск возможен для **словесных** и **комбинированных** знаков.
- Поиск по **изображению** отсутствует.
- Поля **Основная область запроса** или **Название** равнозначны
- При **нечётком поиске** термины запроса всегда связаны оператором OR.
- При **логическом поиске** в поле действуют операторы: AND, OR, NOT, *.
- Запрос вводится на **русском** или **английском** языке без учета регистра.



Нечёткий поиск. Новые возможности.

- Выдача включает **большее количество ранжированных документов** с учетом различных расширений слов запроса
- Возможность управления **«уровнем соответствия запросу»**: **1-3**
- Наличие **фильтров расширения**:

Слияние	«глав продукт»	«главпродукт»
Разделение	«спортмастергипер»	«спортмастер гипер»
Транслитерация	«главпродукт»	«glavproduct»
Морфология	<u>все варианты слова</u>	
Цифра в текст	«365»	«триста шестьдесят пять»

Товарные знаки. Вид документа.

РОССИЙСКАЯ ФЕДЕРАЦИЯ

(190) RU (111)

485753



ФЕДЕРАЛЬНАЯ СЛУЖБА
ПО ИНТЕЛЛЕКТУАЛЬНОЙ СОБСТВЕННОСТИ

Товарные знаки, знаки обслуживания и наименования мест происхождения товаров

Статус: действует (последнее изменение статуса: 23.04.2013)

Товарные знаки, знаки обслуживания

(111) Номер регистрации: [485753](#)

(220) Дата подачи заявки: **30.03.2012**

(210) Номер заявки: [2012709698](#)

Дата приоритета: **30.03.2012**

(181) Дата истечения срока действия регистрации: **30.03.2022**

(151) Дата регистрации: **22.04.2013**

(450) Дата публикации: [25.05.2013](#)

(540) Изображение товарного знака, знака обслуживания



(732) Правообладатель:

Общество с ограниченной ответственностью "Персей-Юг", 125212, Москва, Ленинградское ш., 58, стр. 26 (RU)

(750) Адрес для переписки:

125212, Москва, Ленинградское ш., 58, стр. 26, ООО "Персей-ЮГ", О.С. Улыбиной

(591) Указание цвета или цветового сочетания:

синий, зелёный, фиолетовый, оранжевый, красный, жёлтый, голубой

(511) Классы МКТУ и перечень товаров и/или услуг:

25 - одежда, обувь, головные уборы.





Пример поиска в БД российских ИЗ и ПМ на сайте ФИПС.ru

Поиск

Основная область запроса: ?

теплоэлектрогенератор AND (камера сгорания ADJ 1)

(54) Название ?

(11) Номер документа ?

(45) Опубликовано ?

(51) МПК ?

(71) Заявитель(и) ?

- 1) В строке «**Основная область запроса**» ввести один или несколько поисковых терминов. Можно использовать логические операторы **AND**, **OR**, **NOT**, **WITHIN**, **ADJ** и операторы **усечения**
- 2) Нажать на «**ПОИСК**». Откроется страница с результатами поиска.

Запрос: Поле Значение
Основная область запроса: теплоэлектрогенератор AND (камера сгорания ADJ 1)

№	Номер документа	Дата публикации	Изображение	Название	Библ-ка
1.	96105474	(20.04.1998)		ТЕПЛОЭЛЕКТРОГЕНЕРАТОР	ЗИЗ
2.	2541799	(20.02.2015)		ТЕПЛОЭЛЕКТРИЧЕСКИЙ ГЕНЕРАТОР ДЛЯ ИНДИВИДУАЛЬНОГО ЭНЕРГОСНАБЖЕНИЯ	НИЗ
3.	2011143537	(10.05.2013)		ТЕПЛОЭЛЕКТРИЧЕСКИЙ ГЕНЕРАТОР	ЗИЗ
4.	127128	(20.04.2013)		ГИДРОГАЗОВЫЙ ТЕПЛОЭЛЕКТРОГЕНЕРАТОР	ФПМ
5.	2166702	(10.05.2001)		ТЕПЛОЭЛЕКТРОГЕНЕРАТОР	РИ



Список результатов поиска

Найденные документы

Всего найдено: 50

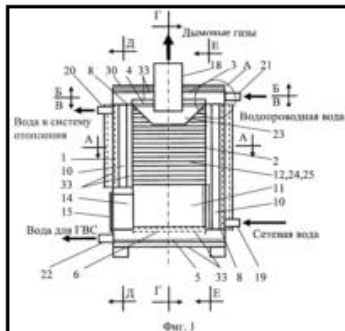
Выбранные поисковые базы (количество найденных документов):

- Рефераты российских изобретений (0)
- Заявки на российские изобретения (0)
- Полные тексты российских изобретений из трех последних бюллетеней (0)
- Формулы российских полезных моделей (0)
- Формулы российских полезных моделей из трех последних бюллетеней (0)
- Перспективные российские изобретения (0)

Запрос:

Поле	Значение
Основная область запроса:	теплоэлектрогенератор

№	Номер документа	Дата публикации	Изображение	Название	Библ-ка
1.	127128	(20.04.2013)	■	ГИДРОГАЗОВЫЙ ТЕПЛОЭЛЕКТРОГЕНЕРАТОР ТЕПЛОЭЛЕКТРОГЕНЕРАТОР ДЛЯ АВТОНОМНОГО ЭНЕРГОСНАБЖЕНИЯ	НПМ НИЗ
2.	2599087	(10.10.2016)	■		
3.	2000101950	(27.04.2002)	■	БИОМЕТАНОУТИЛИЗАТОР	ЗИЗ
4.	2000102756	(27.04.2002)	■	БИОУТИЛИЗАЦИОННЫЙ ТЕПЛОЭЛЕКТРОГЕНЕРАТОР	ЗИЗ



Каждый документ списка содержит:

- номер документа
- дату его публикации
- изображение
- название документа

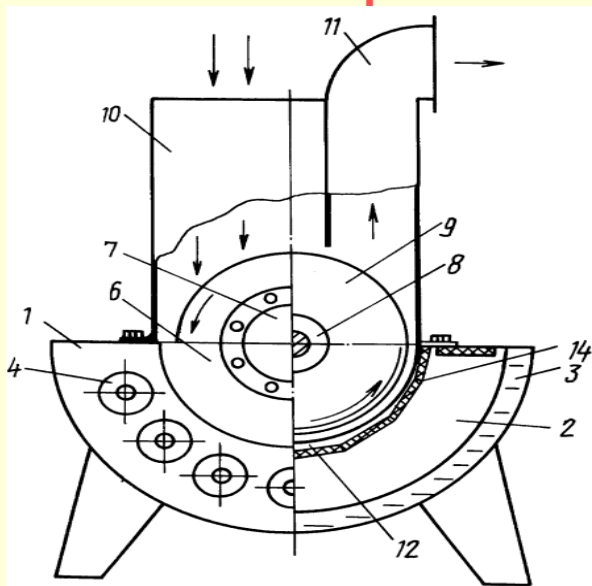
Щелкнув по названию или номеру, можно просмотреть текст документа



Результаты поиска

Вид патентного
документа
RU 2166702,
найденного по
запросу:

теплоэлектрогенератор



Фиг. 1

описание класса МПК
в отдельном окне

по номеру в реестре

РОССИЙСКАЯ ФЕДЕРАЦИЯ

(19) **RU** (11)

2 166 702 (13) **C1**



(51) МПК

F24H 6/00 (2000.01)

ФЕДЕРАЛЬНАЯ СЛУЖБА
ПО ИНТЕЛЛЕКТУАЛЬНОЙ СОБСТВЕННОСТИ,
ПАТЕНТАМ И ТОВАРНЫМ ЗНАКАМ

(12) ОПИСАНИЕ ИЗОБРЕТЕНИЯ К ПАТЕНТУ

Статус: не действует (последнее изменение статуса: 07.11.2013)

Полщина: учтена за 11 год с 02.11.2009 по 01.11.2010

(21)(22) Заявка: 99122906/06, 01.11.1999

(24) Дата начала отсчета срока действия патента:
01.11.1999

(43) Дата публикации заявки: 10.05.2001 Бюл. № 13

(45) Опубликовано: 10.05.2001 Бюл. № 13

(56) Список документов, цитированных в отчете о
поиске: GB 2257242 A, 06.01.1993. RU 2040739
C1, 27.07.1995. SU 992941 A, 30.01.1983. SU
321664 A, 07.01.1972. FR 2568354 A, 31.01.1986.

Адрес для переписки:

660032, г.Красноярск, ул. Дубенского 6,
Красноярский фонд "Конверсионный технопарк"

(71) Заявитель(и):

Красноярский фонд "Конверсионный
технопарк",
Институт теоретической и прикладной механики
СО РАН

(72) Автор(ы):

Баев В.К.,
Чусов Д.В.,
Фролов А.Д.,
Долматов В.Л.,
Гаранин А.Ф.

(73) Патентообладатель(и):

Красноярский фонд "Конверсионный
технопарк",
Институт теоретической и прикладной механики
СО РАН

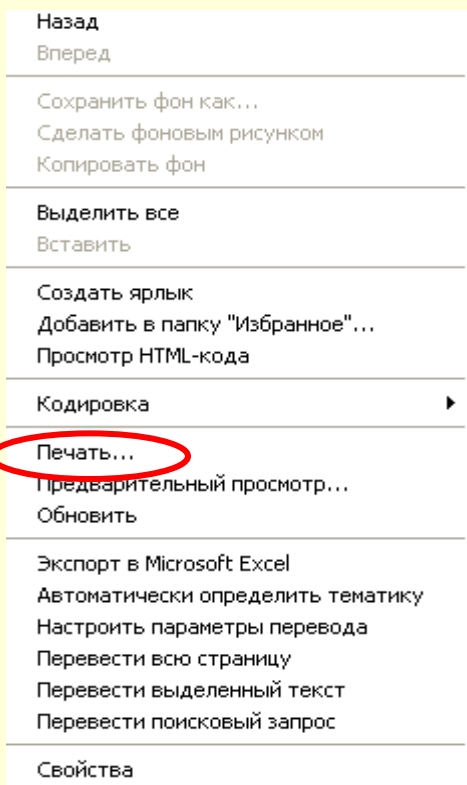
(54) ТЕПЛОЭЛЕКТРОГЕНЕРАТОР

(57) Реферат:

Изобретение относится к области энергетики, в частности к генераторам различных видов энергии, и может использоваться для нагрева воздуха, воды и получения электроэнергии. Сущность изобретения заключается в том, что в



Печать документов



Печать найденного документа осуществляется нажатием **правой кнопки мыши**, где в меню выбирается опция **«Печать...»**, есть кнопка **«Печать»**.

Рекомендуется использовать сначала опцию **«Предварительный просмотр...»**, настроить документ для печати и затем печатать.



Поиск в МПК

возможно задание индекса без *

Информационно-поисковая система

Поиск

Основная область запроса: ?

водо and воздухонагреватели

Поиск Очистить форму

Индекс МПК ?

Описание МПК ?

Поиск Очистить форму

Международный патентный классификатор (0)

Запрос:	Поле	Значение	
	Основная область запроса:	водо and воздухонагреватели	
1. F24H	-	Нагреватели текучей среды, например водо- или воздухонагреватели, имеющие средства получения тепла вообще	МПК
2. F24D	-	Системы отопления для жилых и других зданий, например системы центрального отопления; системы горячего водоснабжения жилых зданий; элементы или узлы таких систем	МПК
3. F24B	-	Бытовые печи или кухонные плиты для твердого топлива; принадлежности для бытовых печей или кухонных плит	МПК



Открытые реестры

МЕЖДУНАРОДНОЕ СОТРУДНИЧЕСТВО
ОФИЦИАЛЬНЫЕ ПУБЛИКАЦИИ
ИНФОРМАЦИОННЫЕ РЕСУРСЫ
Информационно - поисковая система
Открытые реестры
Международные классификации ru.espacenet.com
Услуги
КОНТАКТЫ
ВАКАНСИИ

Выберите раздел	По зарегистрированным объектам	По заявкам
Изобретения	Реестр изобретений	Реестр заявок на выдачу патента на изобретение
Полезные модели	Реестр полезных моделей	Реестр заявок на выдачу патента на полезную модель
Промышленные образцы	Реестр промышленных образцов	Реестр заявок на выдачу патента на промышленный образец
Товарные знаки	Реестр товарных знаков и знаков обслуживания	Реестр заявок на регистрацию товарного знака и знака обслуживания
	Реестр общеизвестных товарных знаков	
	Реестр международных товарных знаков, по которым есть сведения о зарегистрированных на территории РФ договорах	
Наименования места происхождения товаров	Реестр наименований мест происхождения товаров	Реестр заявок на регистрацию наименования места происхождения товара
Программы для ЭВМ, базы данных и топологии	Реестр программ для ЭВМ	
	Реестр баз данных	



Реестр изобретений

новости
О ФИПС
ОТДЕЛЕНИЕ «ВСЕРОССИЙСКАЯ ПАТЕНТНО-ТЕХНИЧЕСКАЯ БИБЛИОТЕКА»
ОТДЕЛЕНИЕ «ПАЛАТА ПО ПАТЕНТНЫМ СПОРАМ»
ПАТЕНТНО-ИНФОРМАЦИОННЫЕ ПРОДУКТЫ
ПОШЛИНЫ
УСЛУГИ ФИПС
ЭЛЕКТРОННОЕ ВЗАИМОДЕЙСТВИЕ С ЗАЯВИТЕЛЯМИ
НАУЧНАЯ ДЕЯТЕЛЬНОСТЬ
КОНФЕРЕНЦИИ, СЕМИНАРЫ
СОТРУДНИЧЕСТВО С РЕГИОНАМИ РОССИИ
МЕЖДУНАРОДНОЕ СОТРУДНИЧЕСТВО
ОФИЦИАЛЬНЫЕ ПУБЛИКАЦИИ
ИНФОРМАЦИОННЫЕ РЕСУРСЫ
Информационно - поисковая система
Открытые реестры
Международные классификации
ru.espacenet.com
Услуги
контакты

Реестр изобретений Российской Федерации

[Вернуться к выбору реестра](#)

Найти документы

Параметр:	Значение:	<input type="button" value="поиск"/>
<input type="text" value="Номер регистрации"/>	<input type="text"/>	
<input type="text" value="Номер регистрации"/>		Например: 2245856
<input type="text" value="Дата публикации"/>		
<input type="text" value="Индекс МПК"/>		

Выберите диапазон номеров

- [1 - 2599999](#)
- [2500000 - 2599999](#)
- [2580000 - 2589999](#)
- [2583000 - 2589999](#)
- [2583000 - 2589999](#)
- [2582000 - 2582999](#)
- [2581000 - 2581999](#)
- [2580000 - 2580999](#)
- [2570000 - 2579999](#)
- [2560000 - 2569999](#)
- [2550000 - 2559999](#)
- [2540000 - 2549999](#)
- [2530000 - 2539999](#)
- [2520000 - 2529999](#)
- [2510000 - 2519999](#)



Диапазон в 100 документов

>>>САЙТ РОСПАТЕНТА>>>

НОВОСТИ
О ФИПС

ОТДЕЛЕНИЕ «ВСЕРОССИЙСКАЯ ПАТЕНТНО-ТЕХНИЧЕСКАЯ БИБЛИОТЕКА»

ОТДЕЛЕНИЕ «ПАЛАТА ПО ПАТЕНТНЫМ СПОРАМ»

ПАТЕНТНО-ИНФОРМАЦИОННЫЕ ПРОДУКТЫ

ПОШЛИНЫ

УСЛУГИ ФИПС

ЭЛЕКТРОННОЕ ВЗАИМОДЕЙСТВИЕ С ЗАЯВИТЕЛЯМИ

НАУЧНАЯ ДЕЯТЕЛЬНОСТЬ

КОНФЕРЕНЦИИ, СЕМИНАРЫ

СОТРУДНИЧЕСТВО С РЕГИОНАМИ РОССИИ

МЕЖДУНАРОДНОЕ СОТРУДНИЧЕСТВО

ОФИЦИАЛЬНЫЕ ПУБЛИКАЦИИ

ИНФОРМАЦИОННЫЕ РЕСУРСЫ

Информационно - поисковая система

Открытые реестры

Международные классификации

Открытые реестры

Реестр изобретений Российской Федерации

[Вернуться к выбору реестра](#)
[Вернуться к выбору диапазонов номеров](#)

Диапазон: 2357900 - 2357999
[Предыдущий диапазон](#) [Следующий диапазон](#)

2357900	2357925	2357950	2357975
2357901	2357926	2357951	2357976
2357902	2357927	2357952	2357977
2357903	2357928	2357953	2357978
2357904	2357929	2357954	2357979
2357905	2357930	2357955	2357980
2357906	2357931	2357956	2357981
2357907	2357932	2357957	2357982
2357908	2357933	2357958	2357983
2357909	2357934	2357959	2357984
2357910	2357935	2357960	2357985



Дополнительная информация в ИПС и Открытых реестрах

- **О правовом статусе охранных документов** – над библиографией - указывается цветом и надписью, включающей дату последнего изменения статуса и период, за который учтена оплата (для изобретений, полезных моделей, промышленных образцов):
 - **Зеленым** – патент действует;
 - **Черным** – прекратил действие;
 - **Красным** – прекратил действие, но может быть восстановлен
 - **Желтым** – действует, но может прекратить действие
- **О стадии делопроизводства по заявкам** – над библиографией, например: "Экспертиза по существу завершена. Учтена пошлина за регистрацию и выдачу патента"; или "Экспертиза по существу"
- **Об опубликованных извещениях к документам** – в конце документа



Документ из реестра изобретений

РОССИЙСКАЯ ФЕДЕРАЦИЯ



ФЕДЕРАЛЬНАЯ СЛУЖБА
ПО ИНТЕЛЛЕКТУАЛЬНОЙ СОБСТВЕННОСТИ

(19) RU⁽¹¹⁾

RU

(51) МПК

F02C7/06 (2006.01)

2539928⁽¹³⁾ **C1**

(12) ОПИСАНИЕ ИЗОБРЕТЕНИЯ К ПАТЕНТУ

Статус: по данным на 27.04.2016 - действует
Пошлина: учтена за 3 год с 13.02.2016 по 12.02.2017

(21), (22) Заявка: 2014104824/06, 12.02.2014

(24) Дата начала отсчета срока действия патента:
12.02.2014

Приоритет(ы):

(22) Дата подачи заявки: 12.02.2014

(45) Опубликовано: [27.01.2015](#)

(56) Список документов, цитированных в отчете о
поиске: RU2277176C1,27.05.2006.
RU2353786C1,27.04.2009. RU2458236C1,10.08.2012.
RU2374469C1,27.11.2009. FR2903450A1,11.01.2008.
US2007039305A1,22.02.2007. .

Адрес для переписки:

129301, Москва, ул. Касаткина, 13, ОКБ им. А.
Львочки ОАО "УМПО", УИС

(72) Автор(ы):

Голубов Александр Николаевич (RU),
Семёнов Вадим Георгиевич (RU)

(73) Патентообладатель(и):

Открытое акционерное общество
"Уфимское моторостроительное
производственное объединение" (ОАО
"УМПО") (RU),
Открытое акционерное общество
"Авиационная холдинговая компания
"Сухой" (ОАО "Компания "Сухой") (RU)

(54) МАСЛОСИСТЕМА ГАЗОТУРБИННОГО ДВИГАТЕЛЯ



Реестр заявок. Состояние делопроизводства.

РОССИЙСКАЯ ФЕДЕРАЦИЯ

(19) RU⁽¹¹⁾

2015109972



ФЕДЕРАЛЬНАЯ СЛУЖБА
ПО ИНТЕЛЛЕКТУАЛЬНОЙ СОБСТВЕННОСТИ

(12) ЗАЯВКА НА ИЗОБРЕТЕНИЕ

По данным на 28.04.2016 состояние делопроизводства: Экспертиза по существу

(21) Заявка: 2015109972

(22) Дата подачи заявки: 03.07.2013

Дата поступления: 20.03.2015

Страна заявителя: KR

Исходящая корреспонденция		Входящая корреспонденция	
Уведомление об удовлетворении ходатайства	2015.05.29	Дополнительные материалы	2015.04.29
Уведомление о положительном результате формальной экспертизы	2015.05.20	Дополнительные материалы	2015.04.29
Уведомление о зачете пошлины	2015.05.20	Платежный документ	2015.03.20
Запрос формальной экспертизы	2015.04.20	Платежный документ	2015.03.20
Уведомление о поступлении документов заявки	2015.03.20	Комплект заявочной документации	2015.03.20
		Ходатайство о проведении экспертизы заявки по существу	2015.03.20
		Отчет о патентном поиске или заключение экспертизы	2015.03.20



Периодичность пополнения ИПС и реестров

- **Патентные документы по изобретениям и полезным моделям** – три раза в месяц при публикации бюллетеней;
- **Описания полезных моделей** – раз в три месяца;
- **Товарные знаки, общеизвестные ТЗ, наименования мест происхождения товаров** – ежедневно;
- **Промышленные образцы** – один раз в месяц при публикации бюллетеней;
- **Программы ЭВМ, баз данных, топологии интегральных микросхем** – раз в месяц при публикации бюллетеня;
- **Заявки по всем ОИС** – ежедневно.



Официальные публикации

Официальные публикации

ИЗОБРЕТЕНИЯ — ПОЛЕЗНЫЕ МОДЕЛИ

- [Поиск официальных публикаций](#)
- [Официальные бюллетени](#)

ПРОМЫШЛЕННЫЕ ОБРАЗЦЫ

- [Поиск официальных публикаций](#)
- [Официальные бюллетени](#)

ТОВАРНЫЕ ЗНАКИ — ЗНАКИ ОБСЛУЖИВАНИЯ — НАИМЕНОВАНИЯ МЕСТ ПРОИСХОЖДЕНИЯ ТОВАРОВ

- [Поиск официальных публикаций](#)
- [Официальные бюллетени](#)

ПРОГРАММЫ ДЛЯ ЭВМ — БАЗЫ ДАННЫХ — ТОПОЛОГИИ ИНТЕГРАЛЬНЫХ МИКРОСХЕМ

- [Поиск официальных публикаций](#)
- [Официальные бюллетени](#)



Официальные публикации. Бюллетени.

С 2014г. он-лайн
Бюллетени стали
официальными
изданиями.

Публикации на бумаге
прекращены.

С 10 января 2017г.

В разделе

Официальные
публикации

размещаются

Бюллетени в
непрерывно

пополняемом

публикуемыми

сведениями режиме

СОДЕРЖАНИЕ

ЗАЯВКИ НА
ИЗОБРЕТЕНИЯ
ОТЧЕТЫ ОБ
ИНФОРМАЦИОННЫХ
ПОИСКАХ
ПАТЕНТЫ НА
ИЗОБРЕТЕНИЯ
ПАТЕНТЫ НА
ПОЛЕЗНЫЕ МОДЕЛИ

■ ИЗВЕЩЕНИЯ

■ ПЕРЕИЗДАНИЯ

РОССИЙСКАЯ ФЕДЕРАЦИЯ ISSN 2313-7436

ИЗОБРЕТЕНИЯ
ПОЛЕЗНЫЕ МОДЕЛИ

ОФИЦИАЛЬНЫЙ БЮЛЛЕТЕНЬ
ФЕДЕРАЛЬНОЙ СЛУЖБЫ
ПО ИНТЕЛЛЕКТУАЛЬНОЙ СОБСТВЕННОСТИ (РОСПАТЕНТ)

№ 1-2018, 28.12.2017-10.01.2018

Изобретения 2640349 - 2640653
Полезные модели 176087 - 176160

Бюллетень издается с 1924 года

ФИПС
МОСКВА

© ФИПС



Периодичность выхода бюллетеней

- Бюллетень «Изобретения и полезные модели» – три раза в месяц, 10, 20 и 27 числа; 36 номеров в год
- Бюллетень «Промышленные образцы» - один раз в месяц , 16 числа
- Бюллетень «Товарные знаки. Знаки обслуживания. Наименования мест происхождения товаров» - дважды в месяц – 12 и 25 числа
- Бюллетень «Программы для ЭВМ. Базы данных. Топологи интегральных микросхем» – раз в месяц, 20 числа



Официальные публикации. Поиск

Изобретения. Полезные модели

 [Настройка профиля пользов](#)

Поиск официальных публикаций

Номер документа

[Указать диапазон](#)

Вид объекта

Все объекты 






Тип документа

Все документы 

[Показать расширенную форму поиска](#)

Найти

Очистить форму

-  [Официальные бюллетени](#)
-  [Подписаться на обновления](#)
-  [Информационно-поисковая система](#)
-  [Открытые реестры](#)
-  [Международная патентная классификация](#)

Найдено документов: 1463589

Сортировать

По дате публикации 

По убыванию

1. [RU 2642090 C1](#)

[Патент на изобретение](#)

Регистрация:
24.01.2018

Номер заявки:
2016140938

Публикация:
24.01.2018

Дата подачи заявки:
18.10.2016



Официальные публикации. Расширенный поиск.

- В режиме **расширенного поиска** пользователь может задать **дополнительные критерии**

Изобретения. Полезные модели

Поиск официальных публикаций

Номер документа [Указать диапазон](#)

Вид объекта

Тип документа

[Показать расширенную форму поиска](#)

Дата регистрации [Указать диапазон](#)

Дата публикации [Указать диапазон](#)

Номер заявки [Указать диапазон](#)

Дата подачи заявки [Указать диапазон](#)

Индекс рубрики МПК



Официальные публикации. Документ.

Официальные публикации

[Вернуться к поиску](#)[Поисковые условия](#)[Настройка профиля пользо](#)

(19) **RU** (11) **2 642 090** (13) **C1**

(51) МПК

[A23G 9/42 \(2006.01\)](#)

(52) СПК

[A23G 9/42 \(2006.01\)](#)

(12) ОПИСАНИЕ ИЗОБРЕТЕНИЯ К ПАТЕНТУ

[Следую](#)

Библиографические
данные

Актуальная
библиография

Загрузить:

(24) Дата начала отсчета срока действия патента:
18.10.2016

Дата регистрации:
24.01.2018

(72) Автор(ы): **Кролевец Александр Александрович (RU)**

(73) Патентообладатель(и): **Кролевец Александр Александрович (RU)**

[Показать библиографические сведения полностью](#)

(54) **Способ производства шоколадного мороженого с наноструктурированным экстрактом эхинацеи**

Реферат

Формула изобретения

Bibliographic data

Abstract

(57) Реферат:

Предложен способ производства мороженого с экстрактом эхинацеи. В процессе производства в получаемый продукт вводят шоколад 72%-ного какао и наноструктурированную добавку, включающую экстракт эхинацеи в альгинате натрия, из расчета 1,5 г наноструктурированной добавки на 1000 г готового мороженого. Изобретение позволяет получить мороженое со специфическими



Российский сегмент Интернет-сервиса Espacenet

На главную

РОСПАТЕНТ

НОВОСТИ

О ФИПС

ПЛАТНЫЕ УСЛУГИ ФИПС

ПАТЕНТНО-ИНФОРМАЦИОННЫЕ ПРОДУКТЫ

ПОШЛИНЫ

МЕЖДУНАРОДНОЕ СОТРУДНИЧЕСТВО

СОТРУДНИЧЕСТВО С РЕГИОНАМИ РОССИИ

КОНФЕРЕНЦИИ, СЕМИНАРЫ

НАУЧНАЯ ДЕЯТЕЛЬНОСТЬ

ОБУЧЕНИЕ

Российский сегмент Интернет-сервиса esp@cenet

- [Российский сервер espacenet](#)
- [Обучающий модуль EspacenetAssistant](#)
- [espacenet. «Введение в базу данных идей»](#)(брошюра PDF – 611 Кб)

В 2006 г. открыт российский сегмент Интернет-сервиса espacenet, который имеет русифицированный интерфейс и локализуется на сервере Роспатента. Поисковая база данных espacenet в настоящий момент включает источники патентной информации 72 патентных ведомств мира, доступные для широкого круга пользователей.

В январе 2009 г. на сайте Роспатента стал доступен <http://www.fips.ru/EspacenetAssistant> на русском языке. Модуль содержит теоретический материал, практические задания и тесты, которые позволяют овладеть основными навыками работы с базой данных espacenet.

Дата последнего обновления:
01 декабря 2017



Доступ к *Espacesnet* через сайт Роспатента

ФИПС ФЕДЕРАЛЬНОЕ ГОСУДАРСТВЕННОЕ БЮДЖЕТНОЕ УЧРЕЖДЕНИЕ
ФЕДЕРАЛЬНЫЙ ИНСТИТУТ ПРОМЫШЛЕННОЙ СОБСТВЕННОСТИ

Поиск Карта

Сайт ФИПС → Ссылки

На главную

>>>САЙТ РОСПАТЕНТА>>>

НОВОСТИ

О ФИПС

ОТДЕЛЕНИЕ «ВСЕРОССИЙСКАЯ ПАТЕНТНО-ТЕХНИЧЕСКАЯ БИБЛИОТЕКА»

ОТДЕЛЕНИЕ «ПАЛАТА ПО ПАТЕНТНЫМ СПОРАМ»

ПАТЕНТНО-ИНФОРМАЦИОННЫЕ ПРОДУКТЫ

ПОШЛИНЫ

УСЛУГИ ФИПС

ЭЛЕКТРОННОЕ ВЗАИМОДЕЙСТВИЕ С ЗАЯВИТЕЛЯМИ

НАУЧНАЯ ДЕЯТЕЛЬНОСТЬ

КОНФЕРЕНЦИИ, СЕМИНАРЫ

СОТРУДНИЧЕСТВО С РЕГИОНАМИ РОССИИ

Ссылки на интернет ресурсы

Ссылки

Ссылки на сайты патентных ведомств и международных организаций, БД зарубежных патентных ведомств, российские научно-технические и патентные БД, полезные ресурсы для специалистов в области патентного дела, интернет ресурсы в области авторского права и смежных прав



- [Патентные ведомства и международные организации](#)
- [Российские БД](#)
- [Зарубежные БД](#)
- [CD ROM БД](#)
- [Интернет-навигатор по патентно-информационным ресурсам](#)
- [Полезные ресурсы](#)
- [Авторское право](#)



Доступ к *Espacenet* через сайт Роспатента

КОНФЕРЕНЦИИ, СЕМИНАРЫ

НАУЧНАЯ ДЕЯТЕЛЬНОСТЬ

ОТДЕЛЕНИЕ «ВСЕРОССИЙСКАЯ
ПАТЕНТНО-ТЕХНИЧЕСКАЯ
БИБЛИОТЕКА»

ОТДЕЛЕНИЕ «ПАЛАТА ПО
ПАТЕНТНЫМ СПОРАМ»

ЭЛЕКТРОННОЕ
ВЗАИМОДЕЙСТВИЕ С
ЗАЯВИТЕЛЯМИ

ОФИЦИАЛЬНЫЕ ПУБЛИКАЦИИ
ИНФОРМАЦИОННЫЕ РЕСУРСЫ

ЗАКУПКИ ФИПС

ВАКАНСИИ

КОНТАКТЫ

БД ведущих патентных ведомств мира



В базе данных [PATENTSCOPE](#) Всемирной организации интеллектуальной собственности (ВОИС) можно произвести поиск заявок РСТ и патентных документов нескольких десятков стран. Доступны также БД международных товарных знаков [ROMARIN](#), БД брендов нескольких десятков стран и международных организаций [Global Brand Database](#) и БД промышленных образцов [Global Design Database](#) и [Hague Express](#).



В поисковой системе [Espacenet](#) Европейского патентного ведомства можно произвести поиск патентных документов более 90 стран и международных организаций.



Ведомство Европейского союза (ЕС) по интеллектуальной собственности ведет:

- ★ БД [TMView](#), содержащую международные товарные знаки, товарные знаки ЕС и нескольких десятков стран мира;
- ★ БД [DesignView](#), содержащую промышленные образцы ЕС и нескольких десятков стран мира.



Контакты.

- Информацию о любых замеченных ошибках просьба присылать по адресу: support-site@rupto.ru
- Консультации по вопросам общего характера: тел. **(499) 240- 58- 42**



Спасибо за внимание!