

# Фокин Сергей Владимирович

## доктор технических наук, профессор



Научная деятельность:

Опубликовано более 100 научных работ и учебно-методических пособия.

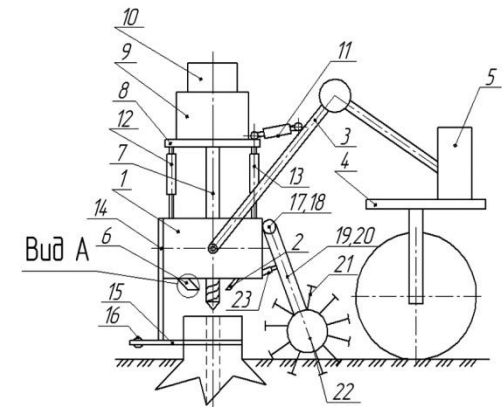
Получено более 15 патентов на полезные модели, свидетельство на программу для ЭВМ.

### Патент на полезную модель №184509 «Устройство для высева», опубликовано 29.10.2018г.

Полезная модель относится к лесохозяйственному машиностроению, в частности к устройствам, которые обеспечивают подготовку посевного места в пне (корнепрохода), подачу удобрений, почвы и семян в корнепроход. Поставленная в полезной модели задача решается в устройстве для высева, содержащем бункер для семян и удобрений с семятукопроводом, направляющую заслонку, шнековый бур с гидроприводом, фрезу с приводом её вращения и заглубления в почву, захватывающее устройство и систему навески на транспортное средство, где геометрическая форма направляющей заслонки выполнена в виде усечённого прямого полуконуса, направленного вершиной в сторону посевного отверстия.

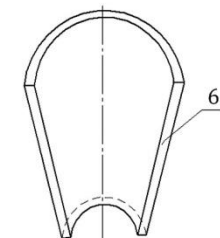
В результате использования полезной модели появляется возможность более направленной подачи плодородного слоя почвы в посевное отверстие (корнепроход) при создании садово-парковых культур без раскорчёвки занимаемых площадей.

Устройство для высева



Фиг. 1

Вид А



Фиг. 2