

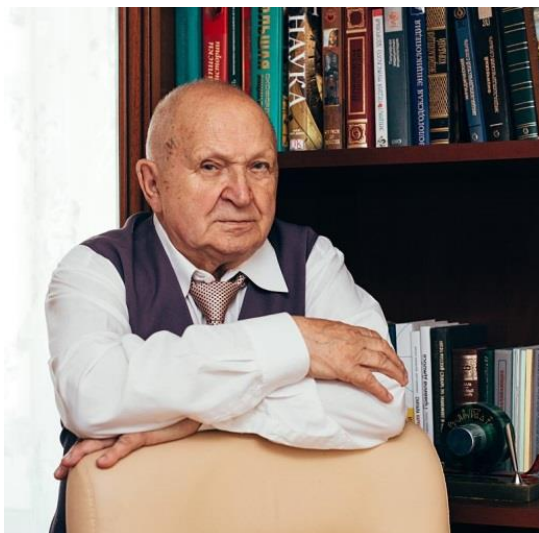
Дайджест  
«Интеллектуальная собственность ученых–изобретателей  
российских регионов»

---

*Уважаемые коллеги!*

*Предлагаем вашему вниманию первый выпуск Дайджеста «Интеллектуальная собственность ученых-изобретателей российских регионов», подготовленного в рамках специального проекта Центров поддержки технологий и инноваций Федерального института промышленной собственности. В наших публикациях мы будем знакомить вас с учеными-изобретателями Вологодской области, чьи изобретения находят реальное воплощение в промышленных технологиях.*

---



**Шичков Александр Николаевич** (21.01 1934 г. – 7.06.2019 г.) – профессор, доктор технических наук, доктор экономических наук. В 1968 году защитил диссертацию на соискание ученой степени кандидата технических наук по теме «Исследование радикального температурного поля рабочего валка листового стана горячей прокатки». В 1975 году защитил диссертацию на соискание ученой степени доктора технических наук по теме «Исследование теплового режима валков и роликов металлургического оборудования». В 2005 году защитил диссертацию на соискание ученой степени доктора экономических наук по теме «Методология и методы формирования стоимости технологических систем».

Александр Николаевич Шичков – Заслуженный деятель наук и техники РФ (1994); академик Международной инженерной академии, Российской инженерной академии, Международной академии науки и практики организации

---

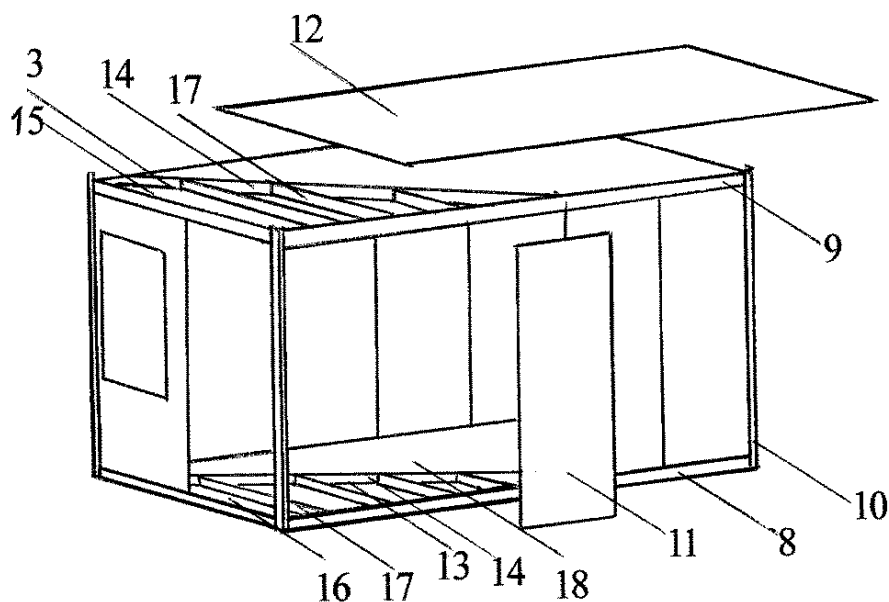
производства; член Высшего инженерного совета России. Решением Президиума Российской Академии естествознания А.Н. Шичкову присвоено Почетное звание «Основатель научной школы «Инновационный менеджмент в производственно-технологических системах» (2011). Награжден орденом «Знак Почета» (1981), нагрудным знаком «Почетный работник высшего профессионального образования» (2007), Почетной грамотой Президента Российской Федерации (2015); неоднократно награждался государственными и ведомственными наградами, наградами Вологодской области и города Вологды, поощрялся грамотами руководства университета. В 2018 г. присвоено звание Почетный профессор Вологодского государственного университета.

**Количество изобретений – 58**

**Сфера деятельности – экономические и технические науки**

Шичков А.Н., Докунихин Н.И. Способ изготовления блок-контейнеров, RU 2417293, опубл. 27.04.2011.

Изобретение относится к области строительства зданий с каркасом из металлоконструкций и сборных объемных комплектующих модулей. Технический результат: получение изделия с заданными потребительскими свойствами за счет определения в процессе изготовления блок-контейнера массы каждого передела и коррекции ее путем изменения конструктивных и технологических элементов, обеспечивая тем самым заданную конечную массу изделия, собранного из технологических переделов. Способ изготовления блок-контейнеров включает изготовление технологических переделов, по меньшей мере: угловых стоек, панели основания, панели покрытия и операцию сборки технологических переделов, по меньшей мере: панели основания, панели покрытия, стеновых панелей, изделия в целом, отличающийся тем, что вводят операцию определения массы каждого технологического передела, которую корректируют за счет изменения конструктивных и технологических элементов, обеспечивая заданную конечную массу изделия, собранного из технологических переделов, причем массу технологического передела определяют и корректируют по определенной формуле.



Фиг. 3